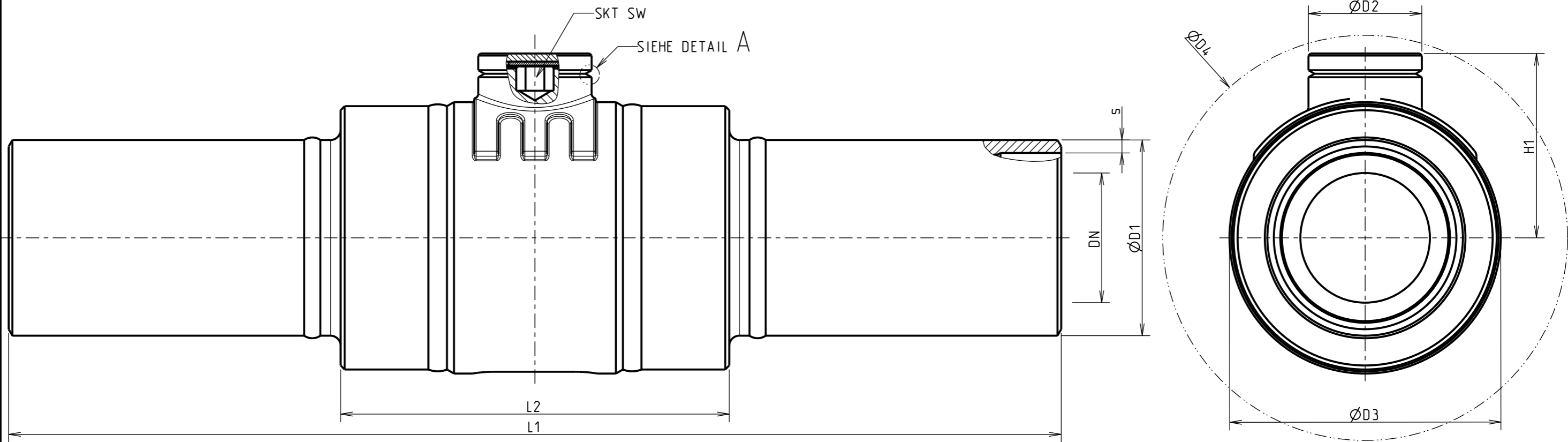


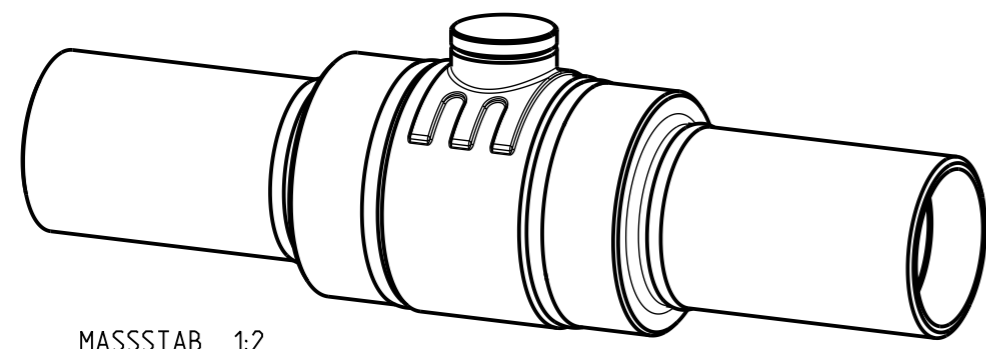
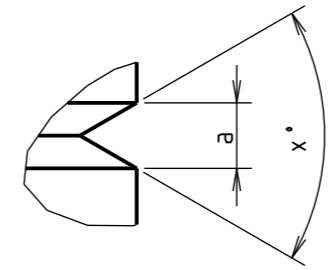
KLINGER Monoball KHO Bedarfshahn DN25R20 bis DN125R100 VII-AF-KFC PN40
 KLINGER Monoball KHO branching valve DN25R20 to DN125R100 VII-AF-KFC PN40

Model: WOH34787-2-KHO-BH-25R20-125R100
 Drawing: WOH34787-2-KHO-BH-25R20-125R100

Urheberschutz nach
 Copy right acc. to
 Droit d'auteur selon
 ISO 16016



DETAIL A
 MASSSTAB 5:1



MASSSTAB 1:2

DN	L1	L2	H1	ØD1	s	ØD2	ØD3	ØD4	SKT SW	a	x*	weight [kg]
25R20	230	70	37	33.7	2.6	22	49	80	6	1.5	90	1.5
32R25	260	78	40	42.4	3.2	22	55	85	6	1.5	90	2
40R32	260	94	46	48.3	3.2	28	67	100	8	1.7	60	2.5
50R40	300	75	54	60.3	3.2	28	84	112	8	1.7	60	3.5
65R50	300	93	68	76.1	3.2	35	101	142	10	2.9	60	5.5
80R65	310	115	78	88.9	3.6	35	125	162	10	2.9	60	8.5
100R80	325	130	99	114.3	3.6	50	151	205	12	3.5	60	11.5
125R100	290	155	114	139.7	3.6	50	185	238	12	3.5	60	17

KLINGER Fluid Control GmbH, Gumpoldskirchen, Austria

Gez. : 18.02.25 SJe
WOH34787/2

Technische Änderungen und eventuelle Irrtümer vorbehalten
 Modifications caused by technical development and any errors excepted